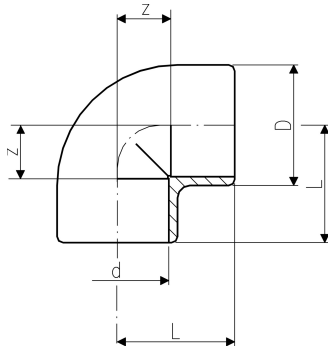




PROGEF Standard колено 90° (PN10)

Модель:

- Материал: PP-H
- * используйте трубу SDR 7.4



	d (mm)	Артикул	SP	Вес (kg)	L (mm)	D (mm)	z (mm)	V дюймов (inch)
*	16	727 100 105	10	0,014	25	26	12	3/8
	20	727 100 106	10	0,020	28	31	14	1/2
	25	727 100 107	10	0,029	32	36	16	3/4
	32	727 100 108	10	0,044	38	44	20	1
	40	727 100 109	10	0,071	44	54	24	1 1/4
	50	727 100 110	10	0,121	51	66	28	1 1/2
	63	727 100 111	10	0,228	62	82	35	2
	75	727 100 112	5	0,301	76	93	45	2 1/2
	90	727 100 113	5	0,477	88	110	53	3
	110	727 100 114	4	0,869	106	134	65	4

Техническая информация может быть изменена без уведомления и не может использоваться в качестве гарантийных обязательств. Компания оставляет за собой право вносить изменения в конструкцию изделий. Ознакомьтесь с нашими "Общими условиями поставок"

Georg Fischer Piping Systems Ltd, Postfach, CH-8201 Schaffhausen/Switzerland

Phone +41 -(0)52-631 1111

e-mail: info.ps@georgfischer.com

Internet: <http://www.gfps.com>